

RT 06 Prostorové termostaty

RX 58 Propojovací moduly

Vodičové propojení



Individuální regulace teploty ve vytápěných prostorách.

Popis

Prostorové termostaty v kombinaci s elektrotermickými pohony NOVADRIVE nebo TOPDRIVE zajišťují konstantní komfortní teplotu v uzavřených a suchých prostorách. V příznivém poměru ceny a výkonu nabízí výrobní program prostorových termostatů TACONOVA správné řešení pro uspokojování individuálních potřeb.

Základní verze RT-EL pro ovládání NC elektrotermických pohonů na 230 V pokrývá nejběžnější rozsah aplikací. Verze RT-D zobrazuje nastavení a aktuální hodnoty na digitálním displeji.

Verze RT-ELQ nabízí různé možnosti využití kombinované v jedné jednotce. Tímto termostatem lze ovládat například elektrotermické pohony NC i NO s napájením 230 V i 24 V.

Tepelná regulace splňuje individuální požadavky uživatele prostřednictvím programovatelného digitálního termostatu RT-WP.

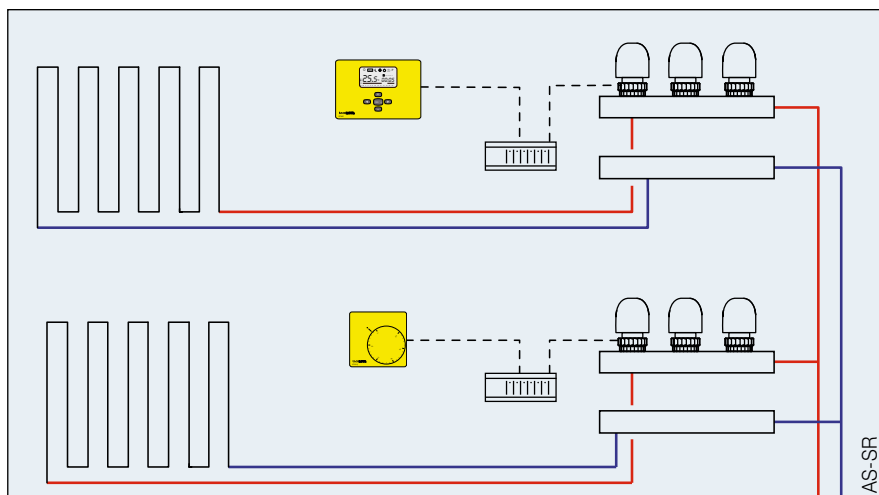
Prostřednictvím zabudovaných spínacích hodin, které regulují termostat v době tlumeného provozního režimu, lze v rámci týdenního naprogramování provoz utlumit či zastavit. Připojení prostorových termostatů k propojovacímu modulu (MASTER) je jednoduché a snadné. Další vhodné kombinace jsou umožněny s použitím volitelného časového programátoru TIMER.

Poznámka:

NC – bez proudu uzavřeno
NO – bez proudu otevřeno

Přednosti

- Jednoduchá obsluha
- Bezhluchý triakový okruh
- Jednotky s napájecím napětím 230 V i 24 V
- Vestavěná derivativní regulace nebo proporcionální integrální regulace
- Jednoduché propojení pomocí modulů MASTER/MASTER-PL a SB
- Universální jednotka RT-ELQ pro napájení 230 V i 24 V a elektrotermické pohony NC (bez proudu uzavřeno) i NO (bez proudu otevřeno)
- Modulární konstrukce svorkovnic a časového programátoru umožňuje jejich jednoduché spřažení zásuvkovým konektorem
- Moderní estetické provedení



Funkce

Prostřednictvím NTC elektronického snímače, proporcionální integrální regulace nebo derivativní regulace zajišťují prostorové termostaty v kombinaci s elektrotermickými pohony konstantní komfortní teplotu v místnostech. Přepínání probíhá bezhluchým triakovým prvkem. Regulace se provádí ovládním ventilu prostřednictvím elektrotermického pohonu na principu otevřeno/ zavřeno. V termostatech integrovaná zpětná vazba brání překmitu nastavené hodnoty pokojové teploty.

RT 06 Prostorové termostaty



Specifikace

Prostorový termostat s napájením 230 V pro ovládání NC elektrotermických pohonů v systémech vytápění a chlazení. Bezhluché spínání triakem s přímým či nepřímým připojením k pohonům. Ovládací prvek s integrovaným seřizovacím zařízením na korekci aktuální teploty.

«RT-EL» prostorový termostat pro ovládání NC elektrotermických pohonů

Technické údaje	Obj.č. 206.1650.000
Napájecí napětí	230 VAC, 50 Hz ± 10%
Okolní teplota	0 – 50 °C
Rozsah regulace	5 – 30 °C
Výstup	triak 230 V AC, NC max. 75 W
Ochranná třída	II IP 30
	statická derivativní regulace
Přepínací diference	± 0,5 K
Teplotní čidlo	NTC 100 K
Rozměry / barva	80 x 80 x 31 mm / RAL 9010

Provedení bez otočného nastavovacího disku (RT-P, 230V / 24V) na vyžádání.



Specifikace

Prostorový termostat s napájením 24 / 230 V pro ovládání NC / NO elektrotermických pohonů pro systémy vytápění a chlazení. Ostatní údaje viz RT-EL.

«RT-ELQ» prostorový termostat pro ovládání NC a NO elektrotermických pohonů

Technické údaje	Obj.č. 206.1651.000
Napájecí napětí	24 VAC / 230 VAC 50 Hz ± 10%
Výstup	TRIAC 24 VAC / 230 VAC, NC, NO max. 75 W
Ostatní údaje viz.	RT-EL



Specifikace

Prostorový termostat pro zapuštěnou instalaci s napájením 230 V pro ovládání NC elektrotermických pohonů v systémech vytápění a chlazení. Reléové spínání s přímým či nepřímým připojením k pohonům. Možnost připojení externího časového spínače nebo dodatečného podlahového čidla. Provozní mód lze nastavit pomocí můstku.

«RT-UW» prostorový termostat pro ovládání NC elektrotermických pohonů

Technické údaje	Obj.č. 206.1654.000
Napájecí napětí	230 V AC, 50 Hz ± 10% / 5 VA
Okolní teplota	0 – 50 °C
Rozsah regulace	5 – 35 °C
Výstup	relé 230 V AC, max. 16 A
Ochranná třída	II IP 21
Typ regulace	dvoubodová regulace
Přepínací diference	± 0,5 K
Hystereze	0,75 °C
Teplotní čidlo	NTC 100 K
Rozměry rámečku	65 x 65 mm



Specifikace

Prostorový termostat s napájením 230 V a digitálním displejem pro ovládání NC / NO elektrotermických pohonů v systémech vytápění a chlazení. Bezhluché spínání triakem s přímým či nepřímým připojením k pohonům. Přepínač provozních režimů pro normální a tlumený provoz nebo externí časový programátor.

«RT-D» prostorový termostat pro ovládání NC a NO elektrotermických pohonů

Technické údaje	Obj.č. 206.1652.000
Napájecí napětí	230 VAC, 50 Hz ± 10%
Okolní teplota	0 – 50 °C
Rozsah regulace	5 – 37 °C v krocích po 0,5 °C
Výstup	triak 230 VAC, NC / NO, max. 75 W
Ochranná třída	II IP 30
Typ regulace	statická diferenciální regulace
Přepínací diference	± 0,3 K
Teplotní čidlo	NTC 100 K
Rozměry / barva	80 x 80 x 31 mm / RAL 9010

RT 06 Prostorové termostaty (pokračování)



Specifikace

Programovatelný prostorový termostat na baterie pro ovládání NC / NO elektrotermických pohonů v systémech vytápění a chlazení. S digitálním displejem a integračním relé a přímým či nepřímým připojením k pohonům. Přepínač provozních režimů pro normální a tlumený provoz nebo automatické časové programy. Možnost denního a týdenního programování včetně režimu dovolené, protizámrzné ochrany a uzamykání tlačítek. Záloha dat proti ztrátě při vyčerpání baterií. Indikátor stavu baterií součástí displeje.

«RT-WP» prostorový termostat pro ovládání NC a NO elektrotermických pohonů

Technické údaje	Obj.č. 206.1653.000
Napájecí napětí	baterie 3 x LR6 AA 1,5 V
Okolní teplota	0 – 50 °C
Rozsah regulace	5 – 35 °C v krocích po 0,5 °C
Ochrana proti mrazu	5 – 10 °C
Výstup	relé integrační, NC / NO max. 8 A
Ochranná třída	II IP 30
Typ regulace	proporcionální integrační regulace
Regulační amplituda	2 K
Regulační rychlost	7,5 cyklů / hod (8-min. cykly)
Teplotní čidlo	NTC 100 K
Rozměry / barva	86 x 125 x 32 mm / RAL 9010

RX 58 Propojovací moduly



Specifikace

Propojovací modul pro propojení elektrotermických pohonů a prostorových termostatů. Výstupy označeny symboly. Modulární konstrukce umožňuje zvýšení počtu zón rozšířením o modul SB. Možnost přímé montáže na zeď nebo na DIN lišty. Připojení pohonů 24 V pomocí síťového adaptéru. Provozní režim zón indikován LED kontrolkami.

«MASTER» propojovací modul

Technické údaje	Obj.č. 258.9310.000
Napájecí napětí	24 V s adaptérem / 230 V AC, 50 Hz ± 10%
Okolní teplota	0 – 50 °C
Počet zón	6
Max. počet pohonů	24 (230 VAC) nebo 18 (24 VAC)
Počet pohonů na zónu	max. 4 pohony na zónu
Časová regulace	ne
Ochranná třída	II IP 30
Rozměry / barva	88 x 225 x 58 mm / RAL 9010



Specifikace

Propojovací modul pro propojení elektrotermických pohonů a prostorových termostatů. Výstupy označeny symboly. Modulární konstrukce umožňuje rozšíření o časový programátor TIMER pro časové ovládání prostorových termostatů. Dva přepínací výstupy pro ovládání čerpadlové logiky. Možnost přímé montáže na zeď nebo na DIN lišty. Připojení pohonů 24 V pomocí síťového adaptéru. Provozní režim zón indikován LED kontrolkami.

«MASTER-PL» propojovací modul s čerpadlovou logikou

Technické údaje	Obj.č. 258.9311.000
Napájecí napětí	24 V s adaptérem / 230 V AC, 50 Hz ± 10%
Okolní teplota	0 – 50 °C
Počet zón	6
Max. počet pohonů	24 (230 VAC) nebo 18 (24 VAC)
Počet pohonů na zónu	max. 4 pohony na zónu
Časová regulace	zóny A a B
Výstup	2 relé integrační, max 8 A
Ochranná třída	II IP 30
Rozměry / barva	88 x 225 x 58 mm / RAL 9010

RX 58 Propojovací moduly (pokračování)



Specifikace

Dodatečný propojovací modul pro propojení elektrotermických pohonů a prostorových termostatů. Zásuvkový konektor pro připojení k MASTER pro zvýšení počtu připojených pohonů. Výstupy označeny symboly. Možnost přímé montáže na zeď nebo na DIN lišty.

Připojení pohonů 24 V pomocí síťového adaptéru. Provozní režim zón indikován LED kontrolkami.

«SB» propojovací modul

Technické údaje	Obj.č. 258.9313.000
Napájecí napětí	24 V s adaptérem / 230 V AC, 50 Hz ± 10%
Okolní teplota	0 – 50 °C
Počet zón	4
Max. počet pohonů	16 (230 VAC) nebo 12 (24 VAC)
Počet pohonů na zónu	max. 4 pohony na zónu
Časová regulace	ne
Ochranná třída	II IP 30
Rozměry / barva	88 x 160 x 58 mm / RAL 9010



Specifikace

Modulární časový programátor pro připojení k MASTER-PL. Programovací funkce pro dvě časová schémata A a B. Vestavěný aplikační programátor s devíti fixními a dvěma uživatelskými programy. Inteligentní procesor. Digitální zobrazení programu, času a funkcí. Možnost přímé montáže na zeď nebo na DIN lišty. Připojení pohonů 24 V pomocí síťového adaptéru. Provozní režim zón indikován LED kontrolkami.

«TIMER» časový programátor

Technické údaje	Obj.č. 258.9315.000
Napájecí napětí	230 V AC, 50 Hz ± 10%
Okolní teplota	0 – 50 °C
Počet zón	12 ovladatelných zón
Časová regulace	zóny A a B
Provozní režimy	automatický, komfortní a tlumený
Zámek tlačítek	ano
Ochranná třída	II IP 30
Rozměry / barva	88 x 160 x 62 mm / RAL 9010



Specifikace

Síťový adaptér pro připojení k modulům MASTER a SB. Umožňuje zapojení 24 V elektrotermických pohonů k těmto modulům.

«TRAFO» síťový adaptér

Technické údaje	Obj.č. 258.9316.500
Napájecí napětí	230 V AC, 50 Hz ± 10%
Okolní teplota	0 – 50 °C
Výstupní napětí	24 VAC max. 60 W
Ochranná třída	II IP 30
Rozměry / barva	83 x 110 x 61 mm / RAL 9010

Příklad propojení

- prostorových termostatů
- kombinace modulů MASTER
- programátoru TIMER
- termopohonů Novadrive

